

Messzellenlastfuß ZMF 12 P FT

für Messzellen in T-End-Version
bis 2.0t

z.B.: Flintec SB4, SB5, SB14,
Tedeia 3410, 3510

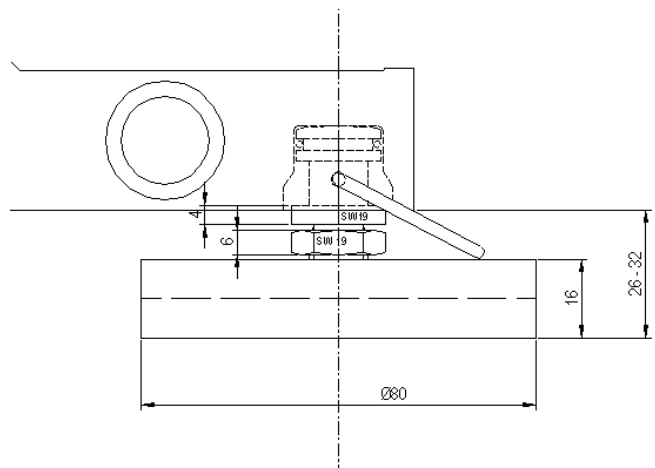


- Bauhöhe unterhalb der Lastzelle bei der Version mit Gummikappe: 31 - 36mm
- Bauhöhe mit vulkanisierter und mit massiver Platte d= 80mm: 26 - 32mm
- Höhenverstellbarkeit max. 6mm



Druckpunkt / Beweglichkeit innerhalb der Lastzelle

- Lastfußbolzen mit Gewindestift M12, Edelstahl gehärtet, SW19
- Sicherungsring aus Edelstahl, als Herausdrehsicherung montiert
- Rechteck-Haltekralle Edelstahl, d= 2,5mm
- Kontermutter SW19, Edelstahl
- mit Edelstahl-Bodenplatten in drei verschiedenen Versionen lieferbar
- Gummimischung der Bodenplatten zulässig für Lebensmittelkontakt (FDA-Zulassung), NBR Shore 80°



	Preis	Bestellnummer
mit Bodenplatte d= 50mm	50,00 Euro	12 / P - FL - 1
mit Bodenplatte d= 80mm, einvulkanisiert	52,00 Euro	12 / P - FL - 2
mit Bodenplatte d= 80mm, massiv Edelstahl	71,00 Euro	12 / P - FL - 3
mit Elastomer 80x80mm, galvanisiert	88,00 Euro	12 / P - FL - 4
mit Elastomer 80x80mm, Edelstahl	113,00 Euro	12 / P - FL - 5