

Messzellenlastfuß ZMF 12 P TED

für Messzellen mit
halb durchgehendem Gewinde
z.B.: Scaime F60X, Flintec SB14,
Tedeia 3410, 3510

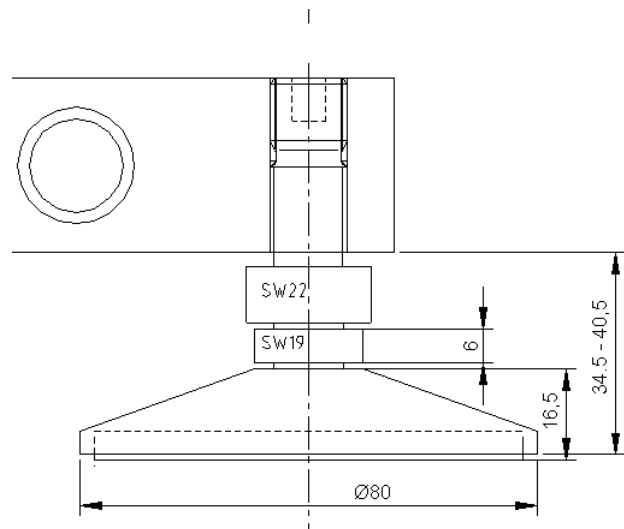


- Bauhöhe unterhalb der Lastzelle bei der Version mit Gummikappe: 38 - 44mm
- Bauhöhe mit vulkanisierter und mit massiver Platte d= 80mm: 34 - 40mm
- Höhenverstellbarkeit max. 6mm



Druckpunkt / Beweglichkeit unterhalb der Lastzelle

- Lastfußbolzen mit Gewindestift M12, Edelstahl gehärtet, SW19
- Sicherungsring aus Edelstahl, als Herausdrehsicherung montiert
- montiertes Druck-Schraubstück mit Inbus 6mm Gewindeaufnahme M12
- Kontermutter SW19, Edelstahl
- mit Edelstahl-Bodenplatten in drei verschiedenen Versionen lieferbar
- Gummimischung der Bodenplatten zulässig für Lebensmittelkontakt (FDA-Zulassung), NBR Shore 80°



	Preis	Bestellnummer
mit Bodenplatte d= 50mm	55,00 Euro	12 / PR - FT - 1
mit Bodenplatte d= 80mm, einvulkanisiert	59,00 Euro	12 / PR - FT - 2
mit Bodenplatte d= 80mm, massiv Edelstahl	68,00 Euro	12 / PR - FT - 3
mit Elastomer 80x80mm, galvanisiert	93,00 Euro	12 / PR - FT - 4
mit Elastomer 80x80mm, Edelstahl	118,00 Euro	12 / PR - FT - 5