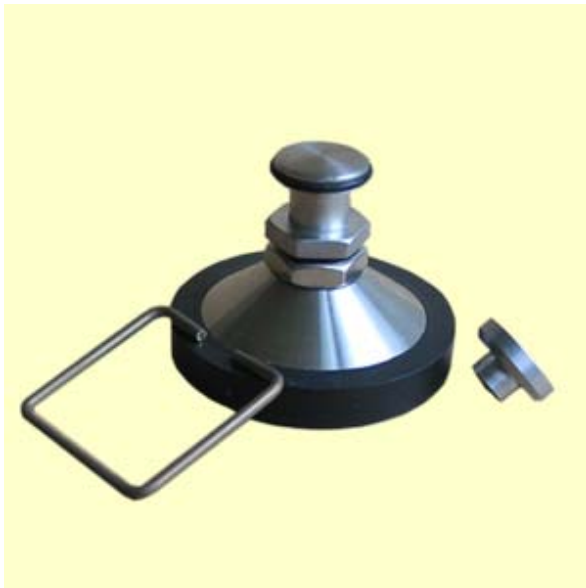


## Messzellenlastfuß ZMF 12P

für Messzellen  
Hottinger HLC., BLC. und ELC. bis 1.76t

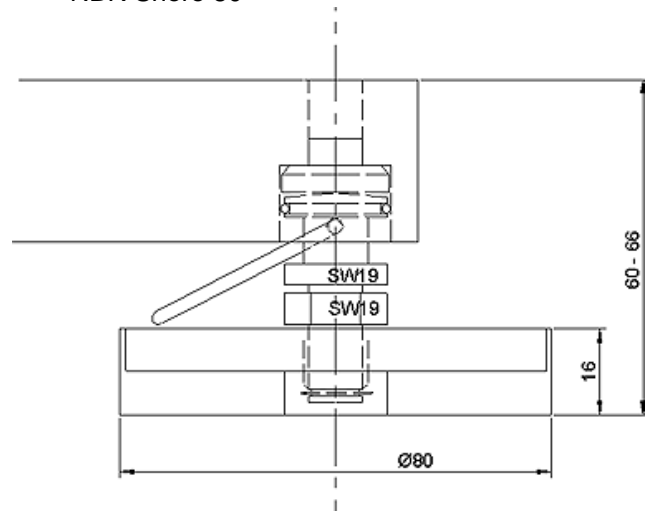


- Bauhöhe mit Messzelle bei der Version mit Gummikappe: 65 – 71mm
- Bauhöhe mit vulkanisierter und mit massiver Platte 60 – 66mm
- Höhenverstellbarkeit max. 6mm



### Druckpunkt / Beweglichkeit in der Lastzelle

- Lastfußbolzen mit Gewindestift M12, Edelstahl gehärtet, SW19, montierter O-Ring
- Kontermutter Edelstahl, SW19
- Sicherungsring Edelstahl, als Herausdreh-sicherung montiert
- Rechteck-Haltekralle aus Edelstahl d= 2,5mm, gehärtet
- Druckstück Edelstahl
- Mit drei verschiedenen Edelstahl-Bodenplatten lieferbar:
  - Bodenplatte mit abnehmbarer Gummipatte d= 50mm;
  - massive Platte, d= 80mm, einvulkanisiert;
  - Bodenplatte d= 80mm, massiv Edelstahl;
- Gummimischung der Bodenplatten zulässig für Lebensmittelkontakt (FDA-Zulassung), NBR Shore 80°



	Preis	Bestellnummer
mit Bodenplatte d= 50mm	56,00 Euro	12 / P - 1
mit Bodenplatte d= 80mm, einvulkanisiert	56,00 Euro	12 / P - 2
mit Bodenplatte d= 80mm, massiv Edelstahl	71,00 Euro	12 / P - 3
mit Elastomer 80x80mm, galvanisiert	80,00 Euro	12 / P - 4
mit Elastomer 80x80mm, Edelstahl	118,00 Euro	12 / P - 5