

## Messzellenlastfuß ZMF 12 LC

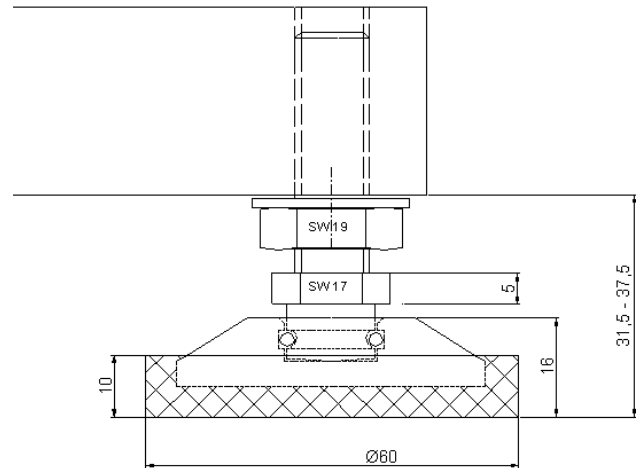
für Messzellen mit  
durchgehendem Gewinde M12 z.B.:  
Hottinger HLCA, Flintec BK2



- Bauhöhe des Lastfußes: 62mm
- Bauhöhe unterhalb der Zelle:  
31,5 – 37,5mm
- Höhenverstellbarkeit max. 10mm

## Druckpunkt / Beweglichkeit in der Bodenplatte

- Lastfußbolzen mit Gewindestift M12,  
Edelstahl gehärtet, SW17
- Bodenplatte d= 50mm,  
Edelstahl gehärtet
- abnehmbare Gummiplatte NBR Shore 80°,  
d= 60mm, zugelassen für Lebensmittelbereich
- Kontermutter und Unterlegscheibe  
aus Edelstahl



Bestellnummer

Preis mit Bodenplatte d= 50mm:

45,00 Euro

1 – ZMF 12LC