

Messzellenlastfuß ZMF 12 PR UNI

für Messzellen
mit durchgehendem Gewinde M12
in der Lasteinleitungsseite z.B.:
Hottinger HLCA, Flintec BK2

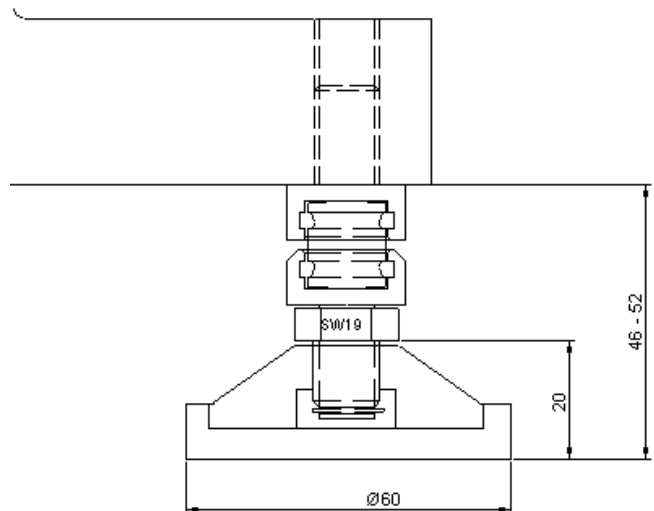


- Bauhöhe unterhalb der Befestigungsfläche bei der Version mit Gummikappe: 46 – 52mm
- Bauhöhe mit vulkanisierter und mit massiver Platte d= 80mm: 41 –47mm
- Höhenverstellbarkeit max. 6mm



Druckpunkt / Beweglichkeit unterhalb der Lastzelle

- Lastfußbolzen mit Gewindestift M12, Edelstahl gehärtet, SW19
- Sicherungsring aus Edelstahl, als Herausdrehsicherung montiert
- montiertes Druck – und Schraubstück SW22 mit Gewinde M12, aus Edelstahl
- Kontermutter SW19, Edelstahl
- internes Zentrierstück aus Edelstahl, gehärtet
- mit Edelstahl-Bodenplatten in drei verschiedenen Versionen lieferbar
- Gummimischung der Bodenplatten zulässig für Lebensmittelkontakt (FDA-Zulassung), NBR Shore 80°



mit Bodenplatte d= 50mm

mit Bodenplatte d= 80mm, einvulkanisiert

mit Bodenplatte d= 80mm, massiv Edelstahl

mit Elastomer 80x80mm, galvanisiert

mit Elastomer 80x80mm, Edelstahl

Preis

Bestellnummer

58,00 Euro

12 / PR – UNI-1

62,00 Euro

12 / PR – UNI-2

71,00 Euro

12 / PR – UNI-3

96,00 Euro

12 / PR – UNI-4

124,00 Euro

12 / PR – UNI-5