

## Messzellenlastfuß ZMF 12

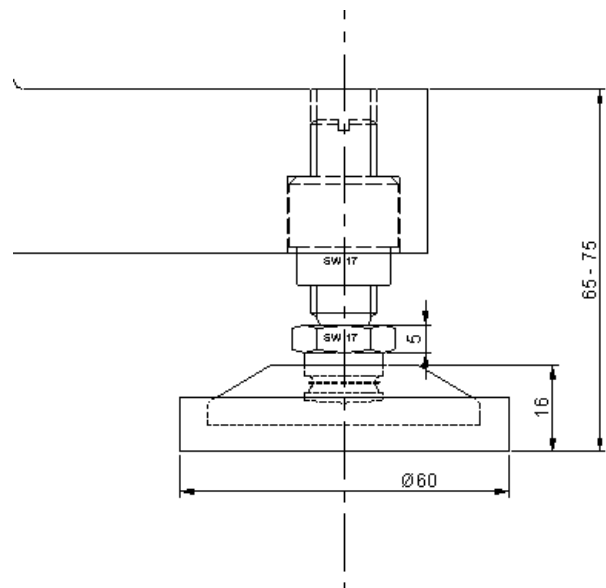
für Messzellen  
Hottinger HLC., BLC. und ELC. bis 1.76t



- Gesamtaufbauhöhe mit Messzelle:  
65 – 75mm
- Höhenverstellbarkeit max. 10mm

### Druckpunkt / Beweglichkeit in der Bodenplatte

- Lastfußbolzen mit Gewindestift M12,  
Edelstahl gehärtet, SW17
- Bodenplatte d= 50mm,  
Edelstahl gehärtet
- abnehmbare Gummiplatte NBR Shore 80°,  
d= 60mm, zugelassen für Lebensmittelbereich
- Kontermutter aus Edelstahl



Preis mit Bodenplatte d= 50mm:

52,00 Euro

Bestellnummer

1 – ZMF 12