

Messzellenlastfuß ZMF 20 P FL

für Messzellen in T-End-Version bis 5.0t
z.B.: Flintec SB4, SB5, SB14
Tedeo 3410, 3510

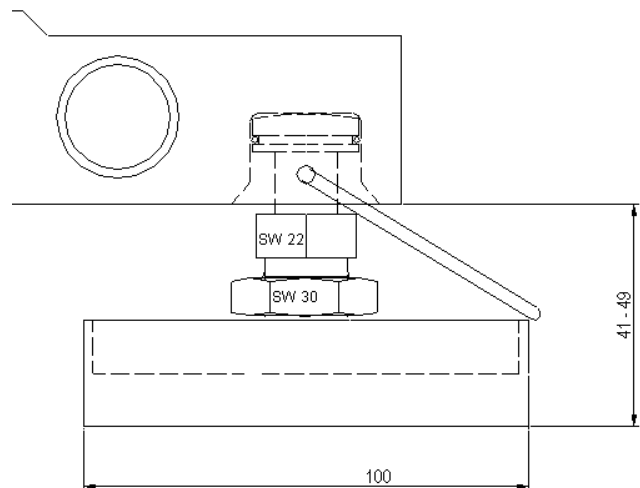


- Bauhöhe unterhalb der Lastzelle bei der Version mit Bodenplatte 100mm, vulkanisiert: 41 - 49mm
- Bauhöhe mit massiver Platte d= 80mm: 42 - 50mm
- Höhenverstellbarkeit max. 8mm



Druckpunkt / Beweglichkeit innerhalb der Lastzelle

- Lastfußbolzen mit Gewindestift M20x1,5, Edelstahl gehärtet, SW22
- Sicherungsring aus Edelstahl, als Herausdrehsicherung montiert
- Rechteck-Haltekralle aus Edelstahldraht, d= 3mm
- Kontermutter SW30, Edelstahl
- mit Edelstahl-Bodenplatten in zwei verschiedenen Versionen lieferbar
- Gummimischung der Bodenplatten zulässig für Lebensmittelkontakt (FDA-Zulassung), NBR Shore 80°



	Preis	Bestellnummer
mit Bodenplatte d= 80mm, massiv Edelstahl eingesetzte Gummischeibe	68,00 Euro	20 / FL - 1
mit Bodenplatte d= 100mm, einvulkanisiert	74,00 Euro	20 / FL - 2
mit Elastomer 100x100mm, galvanisiert	119,00 Euro	20 / FL - 3
mit Elastomer 100x100mm, Edelstahl	153,00 Euro	20 / FL - 4