

Messzellenlastfuß ZMF 20 P TED

für Messzellen mit
halb durchgehendem Gewinde bis 5,0t
z.B.: Scaime F60X, Flintec SB14,
Tedeia 3410, 3510

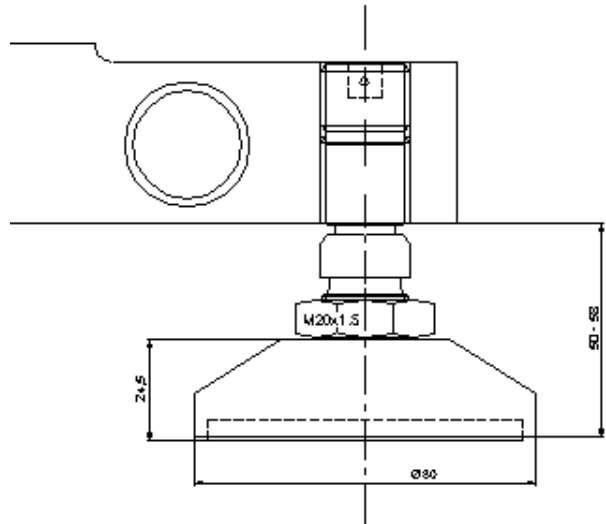


- Bauhöhe unterhalb der Lastzelle bei der Version mit Bodenplatte 100mm, vulkanisiert: 49 - 57mm
- Bauhöhe mit massiver Platte d= 80mm: 50 – 58mm
- Höhenverstellbarkeit max. 8mm



Druckpunkt / Beweglichkeit unterhalb der Lastzelle

- Lastfußbolzen mit Gewindestift M20x1,5, Edelstahl gehärtet, SW22
- Sicherungsring aus Edelstahl, als Herausdrehsicherung montiert
- montiertes Druck-Schraubstück mit Gewinde M20, Inbus 8mm
- Kontermutter SW30, Edelstahl
- mit Edelstahl-Bodenplatten in zwei verschiedenen Versionen lieferbar
- Gummimischung der Bodenplatten zulässig für Lebensmittelkontakt (FDA-Zulassung), NBR Shore 80°



mit Bodenplatte d= 80mm, massiv Edelstahl
eingesetzte Gummischeibe

Preis	Bestellnummer
68,00 Euro	20P/ 5,0 - 1

mit Bodenplatte d= 100mm, einvulkanisiert

74,00 Euro	20P/ 5,0 – 2
------------	--------------

mit Elastomer 100x100mm, galvanisiert

119,00 Euro	20P/ 5,0 – 3
-------------	--------------

mit Elastomer 100x100mm, Edelstahl

153,00 Euro	20P/ 5,0 - 4
-------------	--------------