

## Messzellenlastfuß ZMF 20 PR HBM

für Messzellen Hottinger  
HLC., BLC. und ELC. bis 4.4t



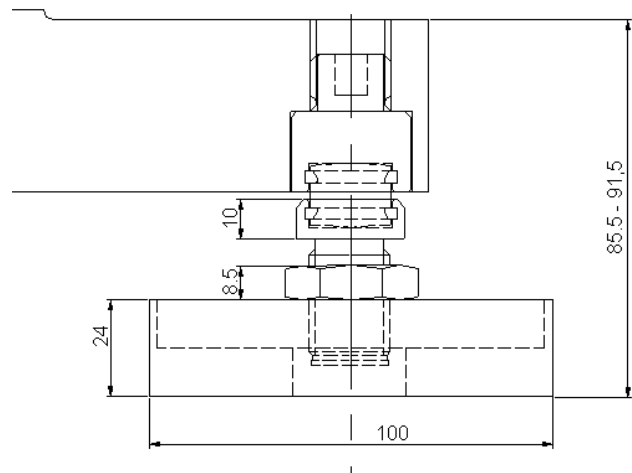
- Bauhöhe mit Lastzelle 85,5 – 91,5mm
- Höhenverstellbarkeit max. 8mm



- mit Bodenplatte d= 100mm, einvulkanisiert
- mit Bodenplatte d= 80mm, massiv Edelstahl
- mit Elastomer 100x100mm, galvanisiert
- mit Elastomer 100x100mm, Edelstahl

### Druckpunkt / Beweglichkeit innerhalb der Lastzelle

- Lastfußbolzen mit Gewindestift M20x1,5, Edelstahl gehärtet, SW27
- montiertes Druck-Schraubstück mit Gewinde M20, Inbus 8mm, Edelstahl gehärtet
- Sicherungsring aus Edelstahl, als Herausdrehsicherung montiert
- internes Zentrierstück aus Edelstahl, gehärtet
- Kontermutter SW30, Edelstahl
- mit Edelstahl-Bodenplatten in zwei verschiedenen Versionen lieferbar
- Gummimischung der Bodenplatten zulässig für Lebensmittelkontakt (FDA-Zulassung), NBR Shore 80°



Preis	Bestellnummer
79,00 Euro	20 / PR – HBM - 1
85,00 Euro	20 / PR – HBM - 2
130,00 Euro	20 / PR – HBM - 3
164,00 Euro	20 / PR – HBM - 4