

## Messzellenlastfuß ZMF 20

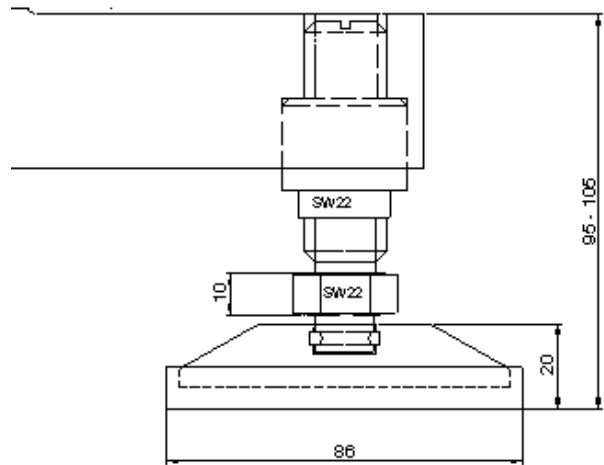
für Messzellen  
Hottinger HLC., BLC. und ELC. bis 2.2t + 4.4t



- Gesamtaufbauhöhe mit Messzelle:  
95 – 105mm
- Höhenverstellbarkeit max. 10mm

### Druckpunkt / Beweglichkeit in der Bodenplatte

- Lastfußbolzen mit Gewindestift M20,  
Edelstahl gehärtet, SW22
- Bodenplatte d= 80mm,  
Edelstahl gehärtet
- abnehmbare Gummiplatte NBR Shore 80°,  
d= 90mm, zugelassen für Lebensmittelbereich
- Kontermutter aus Edelstahl SW22



Preis mit Bodenplatte d= 80mm:

69,00 Euro

Bestellnummer

1 – ZMF 20