

Messzellenlastfuß ZMF 8 PR

für Biegestabzellen bis 1.0t
z.B.: Hottinger Z6XX,
Flintec ZLB, Teda 355

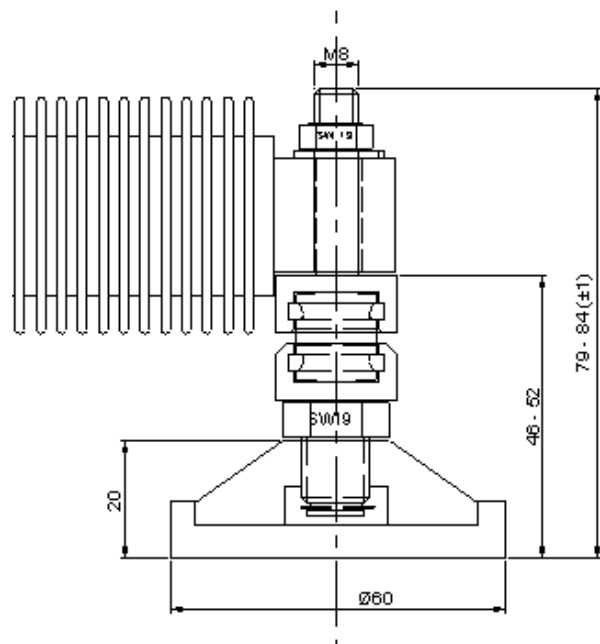


- Bauhöhe unterhalb der Befestigungsfläche bei der Version mit Gummikappe: 46 –52mm
- Bauhöhe mit massiver Platte und mit vulkanisierter Platte (d= 80mm): 41 - 47mm
- Höhenverstellbarkeit max. 6mm



Druckpunkt / Beweglichkeit unterhalb der Lastzelle

- Lastfußbolzen mit Gewindestift M12, Edelstahl gehärtet, SW19
- montiertes Druck-Schraubstück SW22 mit Gewinde M8, Edelstahl gehärtet
- Sicherungsring aus Edelstahl, als Herausdrehsicherung montiert
- internes Zentrierstück aus Edelstahl, gehärtet
- Kontermutter SW19, Edelstahl
- mit Edelstahl-Bodenplatten in drei verschiedenen Versionen lieferbar
- Gummimischung der Bodenplatten zulässig für Lebensmittelkontakt (FDA-Zulassung), NBR Shore 80°



	Preis	Bestellnummer
mit Bodenplatte d= 50mm	65,00 Euro	8 / PR - 1
mit Bodenplatte d= 80mm, einvulkanisiert	65,00 Euro	8 / PR – 2
mit Bodenplatte d= 80mm, massiv Edelstahl	74,00 Euro	8 / PR – 3
mit Elastomer 80x80mm, galvanisiert	99,00 Euro	8 / PR – 4
mit Elastomer 80x80mm, Edelstahl	127,00 Euro	8 / PR - 5