

Messzellenlastfuß ZMF 8

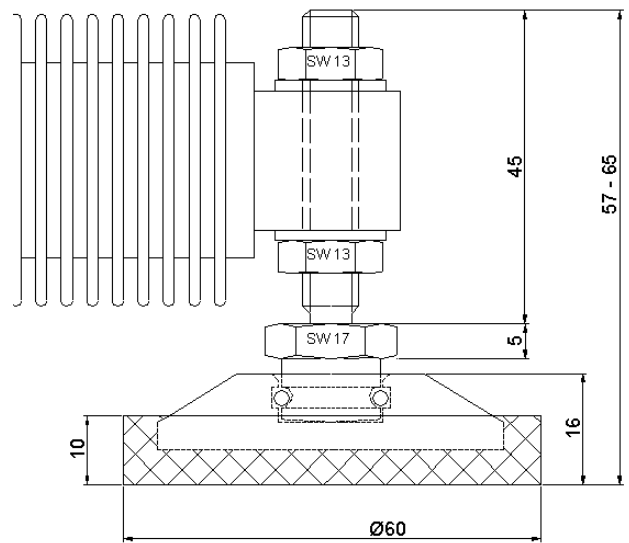
für Biegestabzellen z.B.:
Hottinger Z6, Tedea 355, Flintec ZLB



- Gesamtaufbauhöhe mit Messzelle: 57 – 65mm
- Höhenverstellbarkeit 8mm
- Bei Messzellenbohrungen >8,5mm können Zentrierhülsen mitgeliefert werden

Druckpunkt/ Beweglichkeit in der Bodenplatte

- Lastfußbolzen mit Gewindestift M8, Edelstahl gehärtet, SW17
- Bodenplatte d= 50mm, Edelstahl gehärtet
- abnehmbare Gummiplatte NBR Shore 80°, d= 60mm, zugelassen für Lebensmittelbereich
- 2x Kontermutter und Unterlegscheibe aus Edelstahl



Bestellnummer

Preis mit Bodenplatte:

52,00 Euro

1 – ZMF 8